

# SPCRTORTTN

## Spacer kit for TORTTN

Rear suspension package  
Ensemble pour suspension arrière  
Ensemble para suspensión de trasero

Ref. = Reference = No. de référence = Núm. de referencia  
Part = Part #. = No. de pièce = Núm. de pieza  
Qty. = Quantity = Quantité = Cantidad

### INSTALLATION INSTRUCTION

- Raise vehicle allowing the axle to hang freely.
- Choose appropriate spacer to use to achieve desired ride height. There should be 1/2" - 1 1/2" gap between Timbren and contact pad. (Use either 1/2" spacer or 1" spacer or both)
- Assemble Aeon rubber spring and bracket with the appropriate spacer as shown in adjacent diagram.
- Mount assembly using supplied fasteners.
  - Use bolt #1 if 1/2" spacers are used.
  - Use bolt #2 if 1" spacers are used.
  - Use bolt #3 if both 1/2" and 1" spacers are used.
- Tighten bolts to 30-35 Ft. - lbs.
- Lower vehicle.

### INSTRUCTIONS DE MONTAGE

- Soulever le véhicule en laissant l'essieu pendre librement.
- Choisissez l'entretoise appropriée à utiliser pour obtenir hauteur de caisse souhaitée. Il doit y avoir un écart de 1/2" à 1 1/2" entre Timbren et le plot de contact. (Utilisez une entretoise 1/2" ou espaceur 1" ou les deux)
- Assemblez le ressort en caoutchouc Aeon et le support avec l'entretoise appropriée comme indiqué dans schéma ci-contre. (Utilisez une entretoise 1/2" ou espaceur 1" ou les deux)
- Montez l'assemblage à l'aide des fixations fournies.
  - Utilisez le boulon #1 si des entretoises de 1/2" sont utilisées.
  - Utilisez le boulon #2 si des entretoises de 1" sont utilisées.
  - Utilisez le boulon #3 si des entretoises de 1/2" et 1" sont utilisées.
- Serrez les boulons à 30-35 Ft. - lbs.
- Abaisser le véhicule.

### INSTRUCCIONES DE INSTALACIÓN

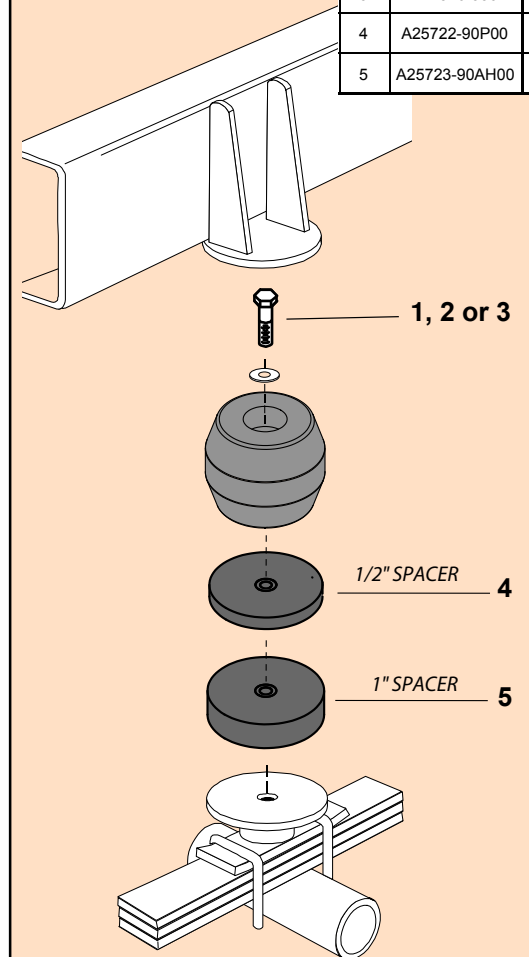
- Eleve el vehículo permitiendo que el eje cuelgue libremente.
- Elija el espaciador apropiado para usar para lograr altura de manejo deseada. Debe haber un espacio de 1/2" a 1 1/2" entre el timbre y la almohadilla de contacto. (Utilice un espaciador de 1/2" o Espaciador de 1" o ambos)
- Monte el resorte de goma Aeon y el soporte con el espaciador apropiado como se muestra en diagrama adyacente.
- Monte el conjunto utilizando los sujetadores suministrados.
  - Use el perno #1 si se usan espaciadores de 1/2".
  - Use el perno #2 si se usan espaciadores de 1".
  - Use el perno #3 si se usan espaciadores de 1/2" y 1".
- Apriete los pernos a 30-35 pies. - libras
- Vehículo inferior.

*Do not exceed vehicle manufacturer's recommended axle weight rating. Check for AEON® interference with vehicle components - Under load AEON® will "expand" in diameter.*

*Ne pas dépasser le poids nominal sur l'essieu recommandé par le fabricant du véhicule. Vérifier que le ressort AEON® n'a pas d'incidence sur d'autres pièces du véhicule - Le ressort AEON® augmentera son diamètre avec la charge.*

*No exceda la carga nominal en el eje recomendada por el fabricante del vehículo. Compruebe que no haya interferencia entre el resorte AEON® y los otros componentes del vehículo. Bajo carga, el resorte AEON® se ampliará en diámetro.*

Ref	Part	Qty
1	F11542-750	2
2	F11543-350	2
3	F11546-350	2
4	A25722-90P00	2
5	A25723-90AH00	2



SPCRTORTTN



PART NUMBER	DESCRIPTION	QTY	LOCATION
<b>F11542-750</b>	HCS M10 x 60 x 1.50 FT Gr. 8.8 Z	<b>2</b>	<b>I2D</b>
<b>F11543-350</b>	HCS M10 x 65 x 1.50 Gr. 8.8 Z	<b>2</b>	<b>I2D</b>
<b>F11546-350</b>	HCS M10 x 80 x 1.50 Gr. 8.8 Z	<b>2</b>	<b>I2C</b>

<b>A25723-90AH00</b>	RUBBER SPACER 4"OD x 1" THK W/AH Bushing	<b>2</b>	
<b>A25722-90P00</b>	RUBBER SPACER 4"od x 1/2" thk w/ P Bushing	<b>2</b>	

<b>B90276</b>	8 x 10 x 4 mil. Poly Bag (S-1375)	<b>1</b>	
<b>B00029-010</b>	BARCODE LABEL FOR KIT	<b>1</b>	

Issued: 7/6/2021

### Clearance Instructions:

Rear SES Kits for Pick-Ups and Vans should have a 1/2" to 1-1/2" gap between the rubber spring and contact point when empty.

A partial load, or vehicle accessories will reduce or eliminate the gap.

Front SES kits are usually in full contact.

Medium and Heavy-Duty Trucks, Trailers and Motorhomes will be in constant contact, and have no gap.

### Lifetime Warranty:

Timbren SES Kits are warranted against defects in material and workmanship, under normal use and service, for the life of the vehicle on which the kit was originally installed. The warranty is not transferable and proof of purchase is required. The warranty is limited to the replacement of the failed part.

TIMBREN will not be responsible for any labour or freight charges involved in the replacement of any product. TIMBREN shall be entitled to make its own inspection to determine the validity of the claim. TIMBREN shall not be liable nor warranty the product in the event of alteration, misuse, overload, negligence or damage caused by others.

If ride or performance of our product is unsatisfactory in any way, please call: 1-800-263-3113 or email [sales@timbren.com](mailto:sales@timbren.com)

### ASSEMBLY NOTES: